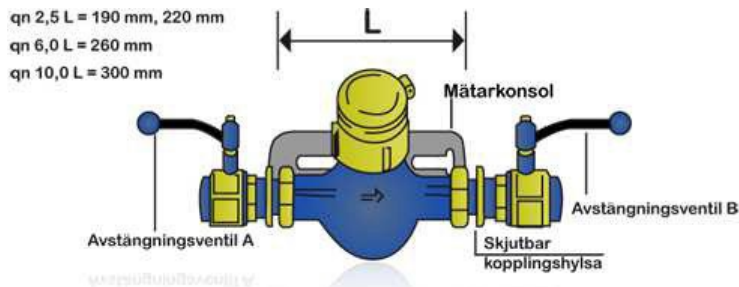
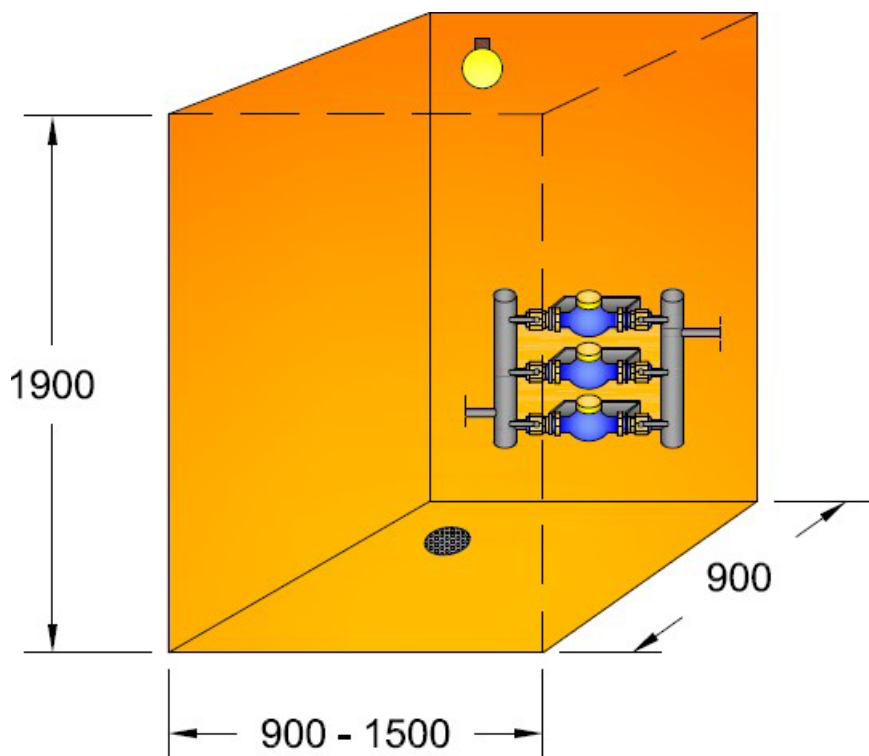


## Stor vattenmätarplats med el

Utrymmesbehov för mätare med  $q_n$  2,5, 6 eller 10 m<sup>3</sup>/h. Mätaren monteras i horisontell, fast förankrad mätarkonsol eller koppel och förses med avstängningsventiler.



	Anslutning på mätare	Anslutning på konsol
Anslutning för mätare med $q_n$ 2,5 (DN20):	G1B "	R3/4 "
Anslutning för mätare med $q_n$ 6 (DN25):	G1 1/4B "	R1 "
Anslutning för mätare med $q_n$ 10 (DN40):	G2B "	R1 1/2 "



Allmänt: Mätaren är huvudmannens egendom.

El behöver dras fram till mätaren/mätarna.

Mätarnas plats ska vara godkänd av Va-anläggningens huvudman.

Mätarna anordnas så att de skyddas mot frysning, värmepåverkan och yttre åverkan.

Väggparti och golv bör tåla spill och läckage av vatten.

Vid mätare  $\geq 50$  mm bör golvbrunn anordnas.

Utrymmet bör vara väl ventilerat för att undvika fukt- och mögelskador.