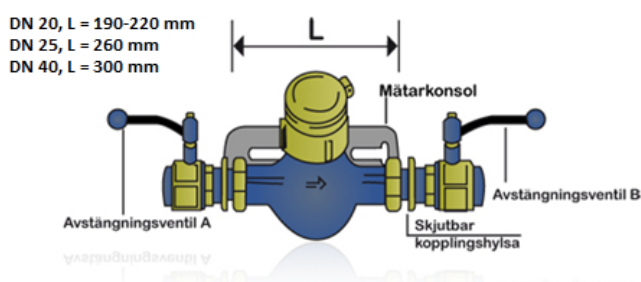


Anvisning för vattenmätarbrunn

Mälarenergi, VA-huvudman i Västerås kommun, kräver att mätarbrunn installeras där avståndet mellan förbindelsepunkt och byggnad är längre än 100 m. Mätarbrunnen ska placeras åtkomlig för VA-huvudmannen inom ej biltrafikerat område och så nära förbindelsepunkten som möjligt. Brunnen ska vara vattentät och förses med värmeisolerad, lättmanövrerad och eventuellt låsbar lucka. Locket ska placeras 100-200 mm över markytan och marken runt mätarbrunnen ska ha fall bort från brunnen. Mätarkonsol för anvisad mätarstorlek ska ordnas och förses med avstängningsventiler.



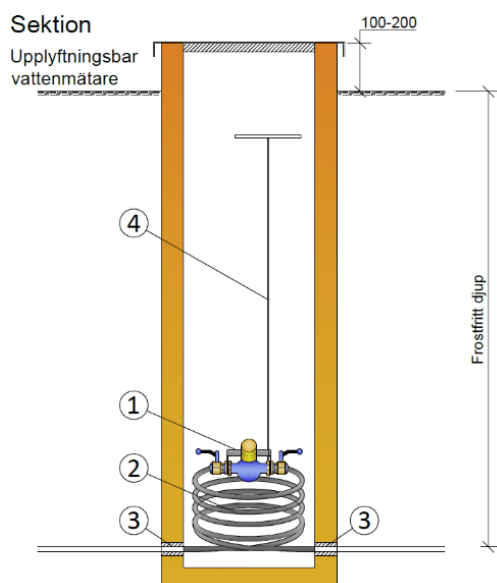
Mätarbrunnens utformning och placering ska godkännas av VA-huvudmannen. Vid frågor kontakta Mälarenergi på tel 021-39 50 50 eller post@malarenergi.se.

Vattenmätaren tillhandahålls av huvudmannen och förblir huvudmannens egendom.

Det finns två alternativa utföranden av vattenmätarbrunn: med upplyftningsbar eller nedstigningsbar vattenmätare. Se anvisningar för respektive alternativ nedan.

Brunn med upplyftningsbar vattenmätare

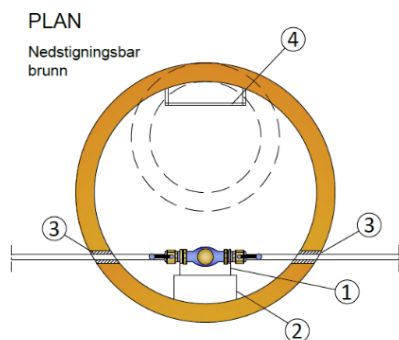
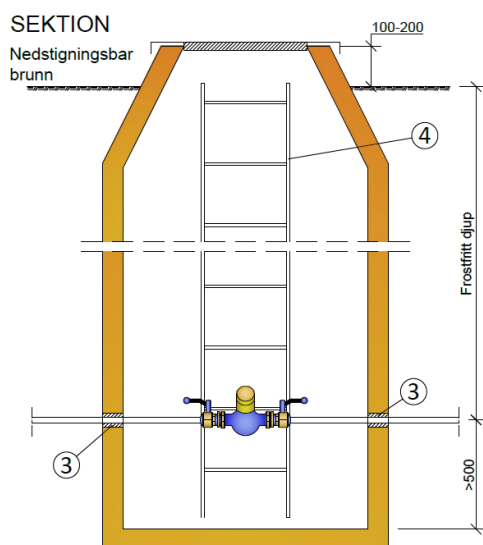
Invändig diameter minst 600 mm.



1. Konsol av korrosionssäkert material för vattenmätare inkl. vattenmätarkoppling.
2. Flexibel slang
3. Vattentät vägggenomföring
4. Fast installerad lyftanordning

Nedstigningsbar mätarbrunn

- Invändig diameter minst 1200 mm för en mätare. Minst 1500 mm för två mätare eller fler.
- Fri nedstigningsöppning med en diameter på minst 640 mm.
- Horisontell, fast förankrad mätarkonsol.



1. Konsol av korrosionssäkert material för vattenmätare inkl. vattenmätarkoppling.
2. Fästjärn av korrosionssäkert material.
3. Vattentät vägggenomföring.
4. Ev. stege av korrosionssäkert material.