

Koordinatvärden

Planangivelser i SWEREF99 16 30

Höjdangivelser i RH2000

Höjder mäts på överkant kulvert i öppen schakt.

Alla mätpunkter levereras med

x-, y- och z-koordinater i dwg med rätt lagernamn.

Kodtexten skall visas i cadritningen.

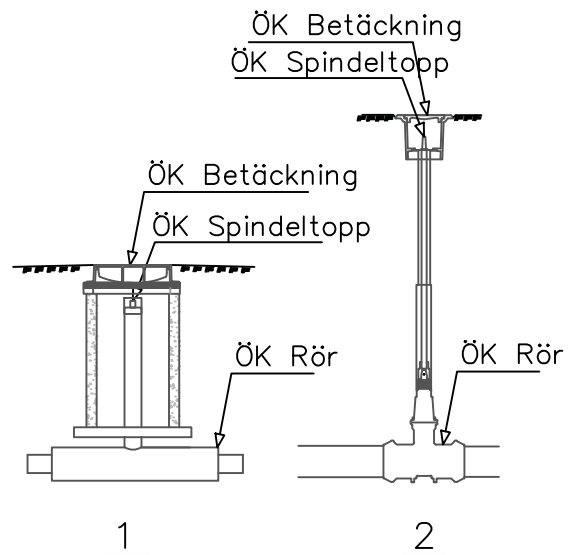
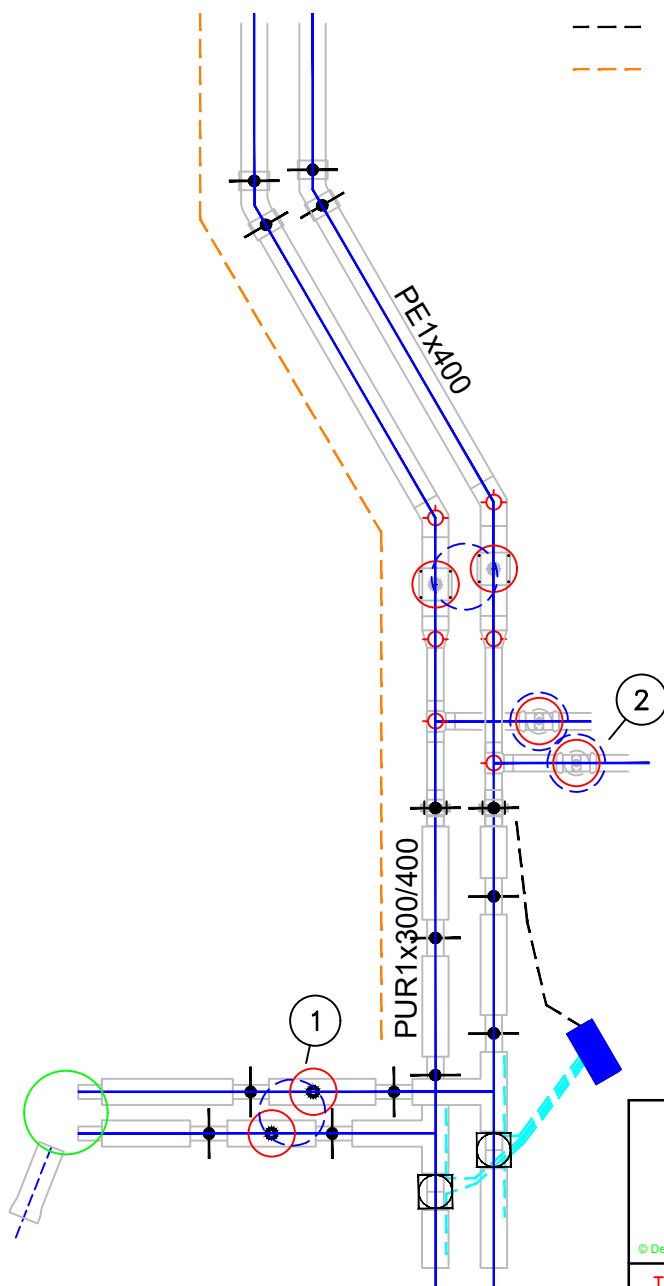
Linjeobjekt redovisas i 3D-polyline med typ och dimension t.ex. PE 1x400, PUR 1x300/400

Mätfiler levereras med MälarEnergis

AO-nummer+anläggningsadress och skickas till:

fjarrvarme.inmatningvasteras@malarenergi.se

Symbol	Lagernamn	Kod
	FK Punkt på ledning	FK.punktpåledning
	FK Skarv	FK.skarv
	FK Inkopplingsbrunn	FK.ink.brunn
	FK Brunnsbetäckning	FK.brunnbetäckn
	FK Ventil	FK.ventil
	FK Larmmuff	FK.larmmuff
	FK Larm kopplingsställe _FK Manöverskap	FK.larm.kopp.ställe FK.manöverskap
	FK Inmätt kulvert	FK.inm.kulvert
	FK Avtappningsledning	FK.avt.ledn
	FK Larmtråd	FK.larmtråd
	Hydraulslang	FK.hydraulslang
	Tomrör	Tomrör




MälarEnergi

© Denna ritning tillhör MälarEnergi AB och får ej kopieras, plagieras eller på annat sätt förändras utan vårt medgivande

TYPRITNING
INMÄTNINGSPUNKTER FÖR FJÄRRKYLA

RITN.NR :
FK 890 01

RITAT AV :
EK

DATUM : 20180823
ERSÄTTER : 20090504